



# SUMMIT<sup>®</sup> 620<sup>™</sup>

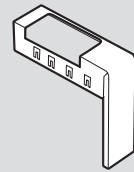
56213 US 02/01/10

US ENGLISH

## PARTS LIST • LISTE DES PIÈCES • LISTA DE PIEZAS

**Catch Pan Holder**  
Sostenedor del plato recolector  
Support de l'égouttoir

1



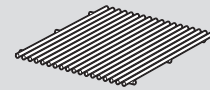
**Catch Pan**  
Plato recolector  
Egouttoir

1



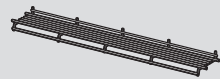
**Cooking Grate**  
Parrilla de cocción  
Grille de cuisson

3



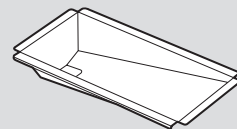
**Warming Rack**  
Rejilla para calentar  
Grille de maintien au chaud

1



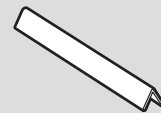
**Drip Tray**  
Bandeja de goteo  
Plateau de recueil des gouttes

1



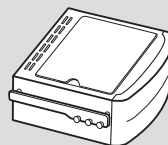
**Flavorizer<sup>®</sup> Bar**  
Barras Flavorizer<sup>®</sup>  
Barre Flavorizer<sup>®</sup>

13



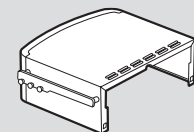
**Side Burner Table**  
Mesa del quemador lateral  
Tablette du brûleur latéral

1



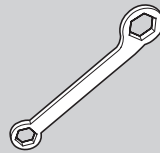
**Side Table**  
Mesa lateral  
Tablette latérale

1



**Hardware:**  
Herrajes:  
Matériel:

**a**



**Wrench - 1**  
Llave - 1  
Clé - 1

**b**



**Nylon Washer - 4**  
Arandela de nilón - 4  
Rondelle de nylon - 4

**c**



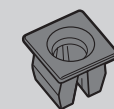
**Truss Head Screw**  
( $\frac{1}{4}$ -20 x  $\frac{5}{8}$  inch) - 4  
Tornillo de cabeza segmentada (Tornillo  $\frac{1}{4}$ -20 x  $\frac{5}{8}$  pulgadas) - 4  
Vis à tête bombée large de ( $\frac{1}{4}$ -20 x  $\frac{5}{8}$  pouces) - 4

**d**



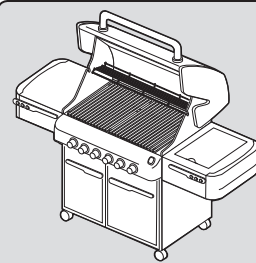
**Screw - 3**  
Tornillo - 3  
Vis - 3

**e**



**Plastic Plug - 3**  
Tapón plástico - 3  
Bouchon en plastique - 3

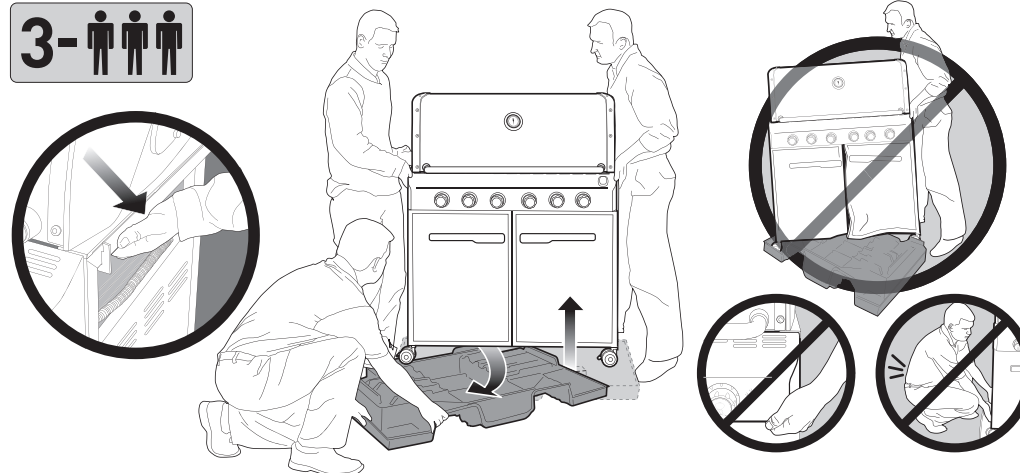
## ASSEMBLY INSTRUCTIONS • INSTRUCCIONES DE MONTAJE • INSTRUCTIONS DE MONTAGE



**TOOLS NEEDED:**  
HERRAMIENTAS REQUERIDAS:  
OUTILS NECESSAIRES:



**3-**

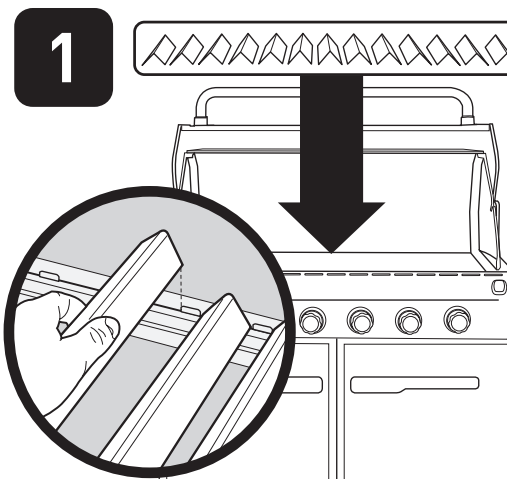
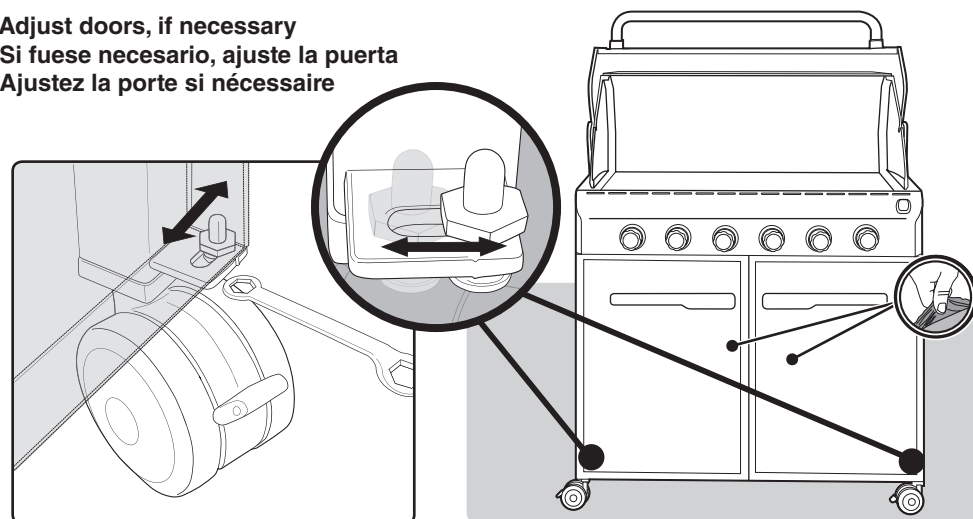


**⚠ IMPORTANT: TO PROPERLY ALIGN FRAME AND DOORS, ASSEMBLE GRILL ON A FLAT AND LEVEL SURFACE.**

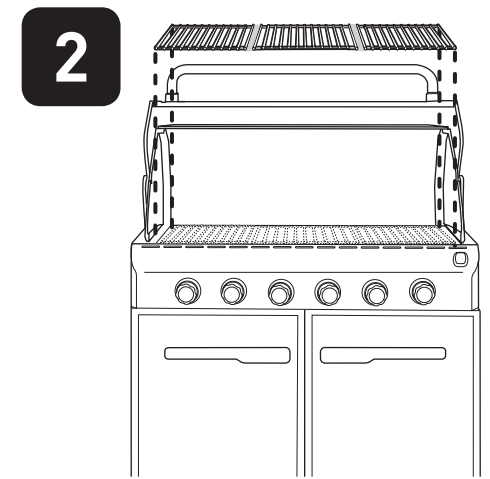
**⚠ IMPORTANTE: PARA ALINEAR CORRECTAMENTE EL BASTIDOR Y LAS PUERTAS, ARME LA BARBACOA SOBRE UNA SUPERFICIE PLANA Y HORIZONTAL.**

**⚠ IMPORTANT: POUR ALIGNER CORRECTEMENT LE CHASSIS ET LES PORTES, ASSEMBLEZ LE GRILL SUR UNE SURFACE PLANE ET A NIVEAU.**

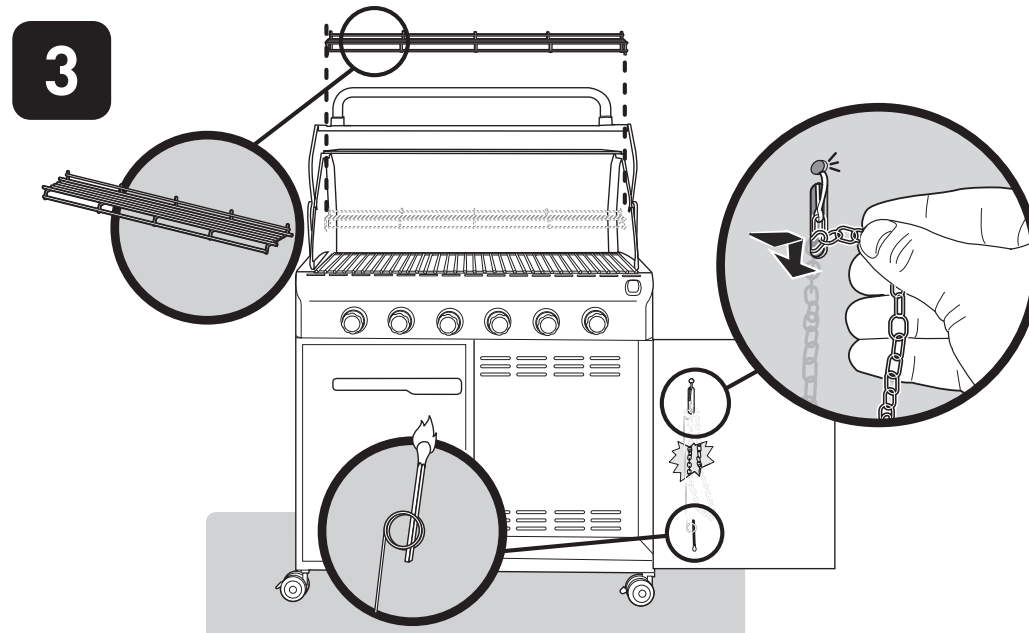
- Adjust doors, if necessary
- Si fuese necesario, ajuste la puerta
- Ajustez la porte si nécessaire



**1**



**2**



**3**



**Before installing component, remove protective film from the stainless steel part.**

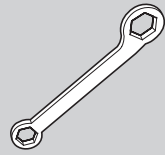
**Antes de instalar el componente, retire la película protectora de la pieza de acero inoxidable.**

**Avant d'installer le composant, retirez la pellicule protectrice de la pièce en acier inoxydable.**



**Hardware:**  
Herrajes:  
Matériel:

**a**



**Wrench - 1**  
Llave - 1  
Clé - 1

**b**



**Nylon Washer - 4**  
Arandela de nilón - 4  
Rondelle de nylon - 4

**c**



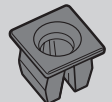
**Truss Head Screw**  
(1/4-20 x 5/8 inch) - 4  
Tornillo de cabeza segmentada (Tornillo 1/4-20 x 5/8 pulgadas) - 4  
Vis à tête bombée large de (1/4-20 x 5/8 pouces) - 4

**d**



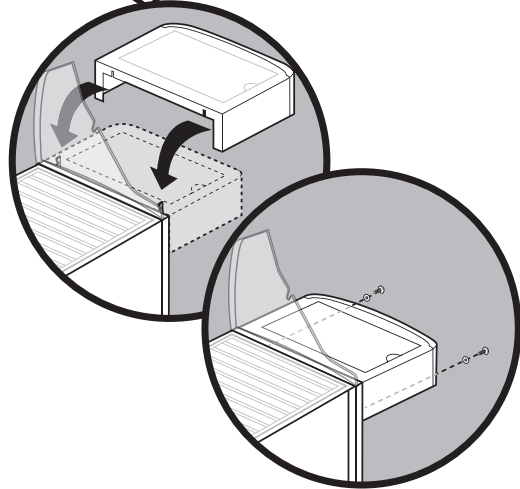
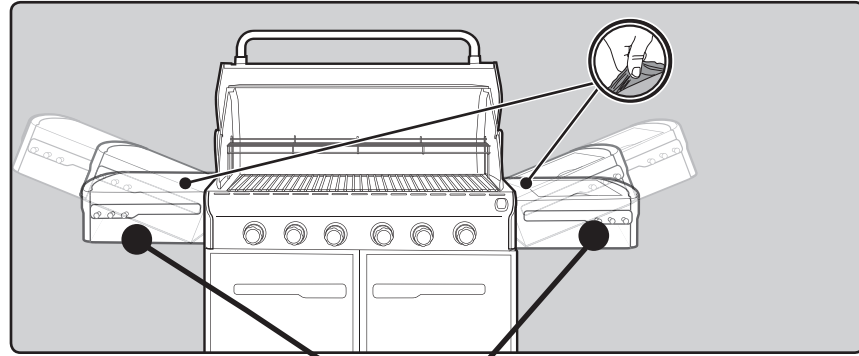
**Screw - 3**  
Tornillo - 3  
Vis - 3

**e**

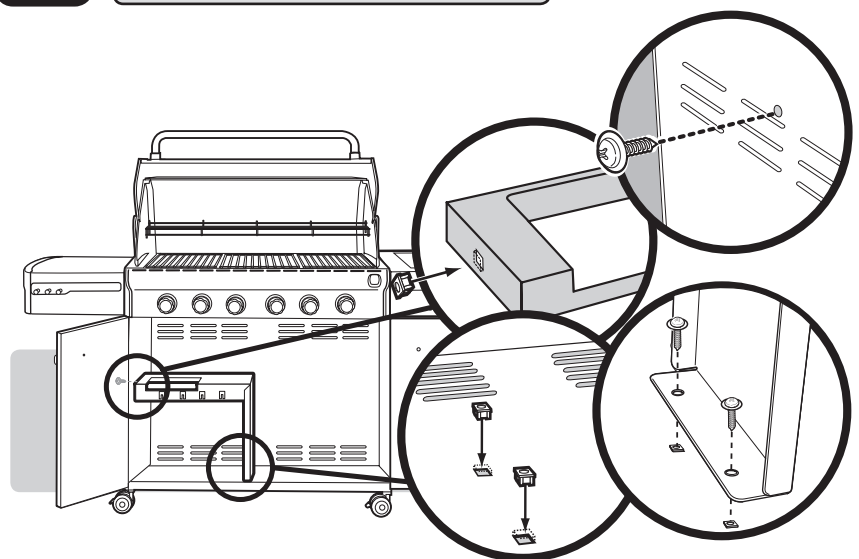


**Plastic Plug - 3**  
Tapón plástico - 3  
Bouchon en plastique - 3

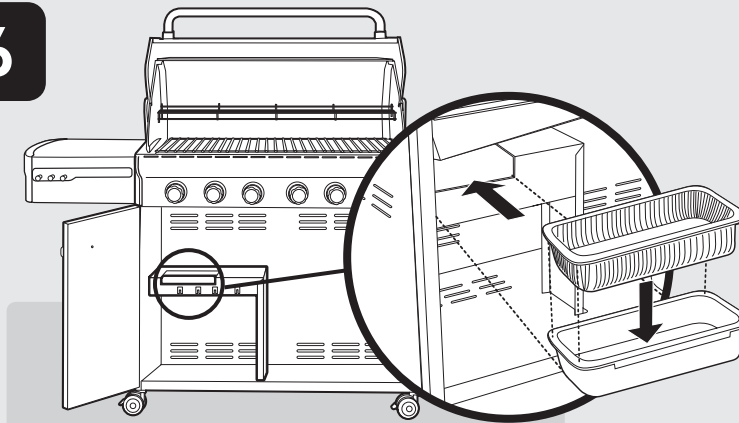
**4**



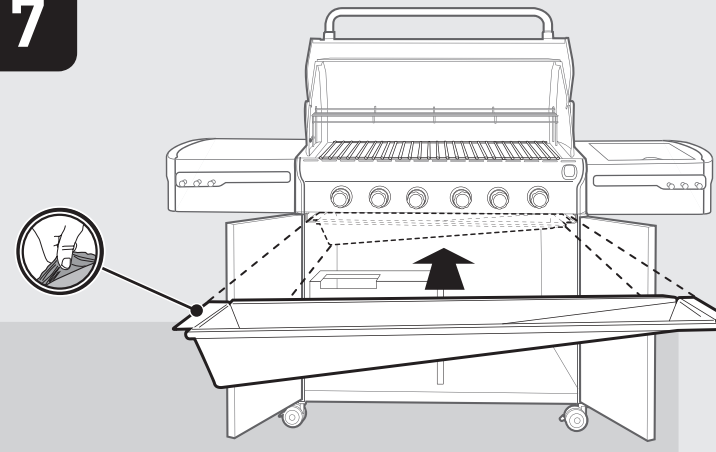
**5**



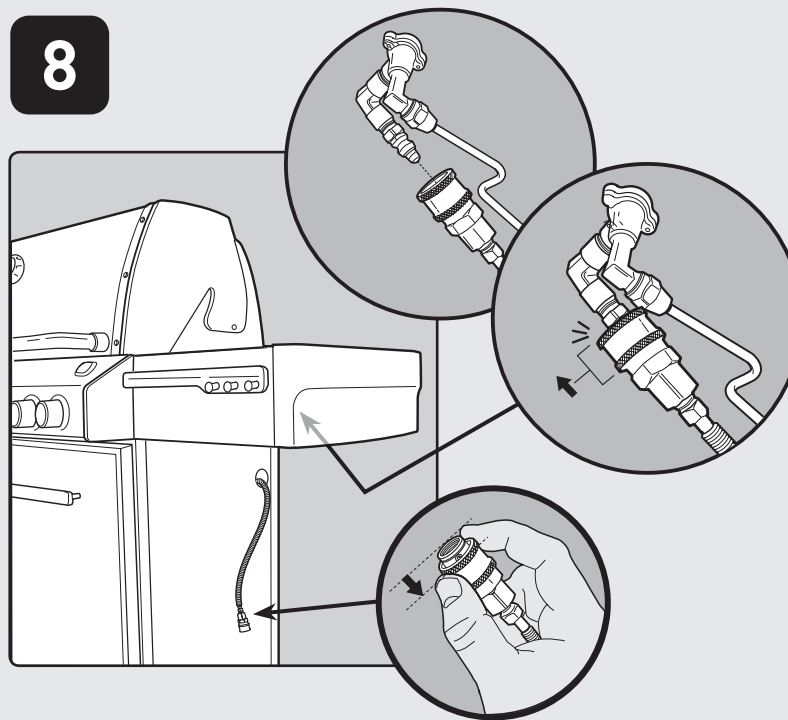
**6**



**7**



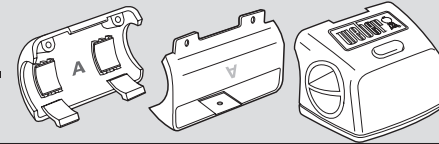
**8**



**9**



**1**



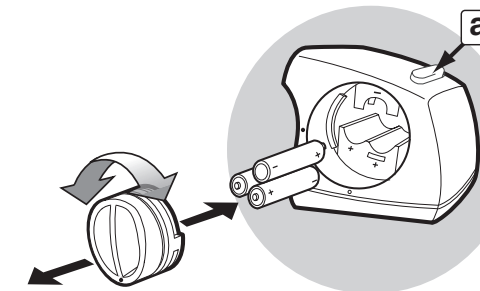
**2**



The Weber Grill Out™ Handle Light has a "Tilt Sensor": Lid up - ON / Lid Closed - OFF. The power button **(a)** activates or deactivates the "Tilt Sensor." For daytime use, deactivate the sensor by pressing power button **(a)**.

La Lámpara de Asa Weber Grill Out™ tiene un "sensor de inclinación": tapa abierta - ENCENDIDA / tapa cerrada - APAGADA. El botón de encendido **(a)** activa o desactiva al "sensor de inclinación". Para uso durante el día, desactive al sensor pulsando el botón de encendido **(a)**.

La Lampe de poignée Weber Grill Out™ est pourvu d'un "Détecteur Tilt" : Couverture relevé - MARCHÉ / Couverture fermé - ARRET (OFF). Le bouton d'alimentation électrique **(a)** active ou désactive le "Détecteur Tilt." Pour une utilisation pendant la journée, veuillez désactiver le détecteur en appuyant sur le bouton d'alimentation électrique **(a)**.



Requires 3 "AAA" alkaline batteries (not included)

Fonctionne avec 3 piles alcalines "AAA" (non fournies)

Requiere 3 baterías alcalinas "AAA" (no están incluidas)

